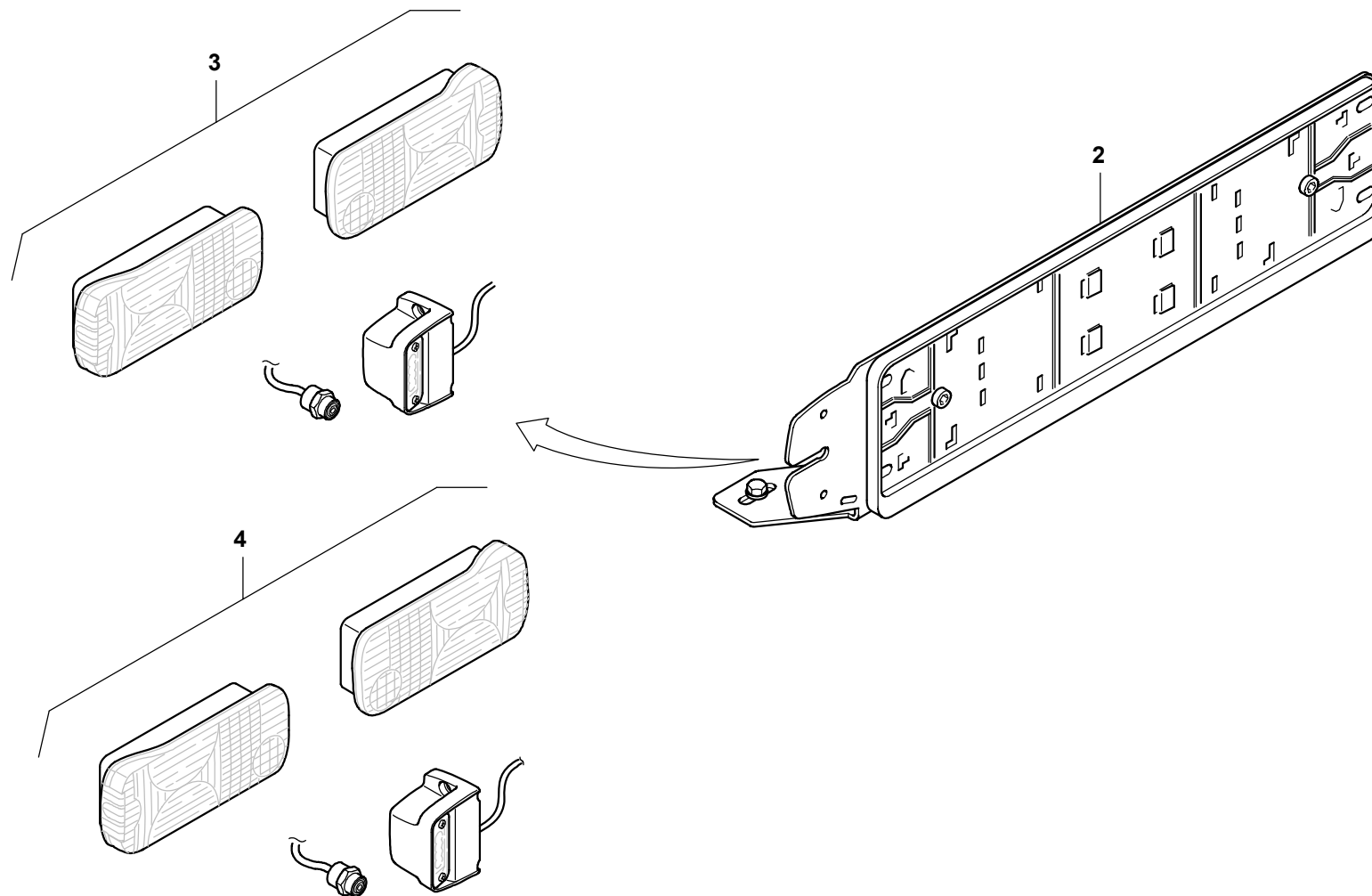


**GROVE**PAKET UNTERFAHRSCHUTZ  
PAKET UNTERFAHRSCHUTZBILDTAFEL  
PICTORIAL DISPLAY

11.14

**3268112-ETL A**

1/2

**GMK 4100  
BE 800**

**GROVE**PAKET UNTERFAHRSCHUTZ  
PAKET UNTERFAHRSCHUTZBILDТАFEL  
PICTORIAL DISPLAY**GMK 4100  
BE 800**

11.14

**3268112-ETL A**

2/2

